



Niveau à bulle circulaire 0°-1°-2° -3° d=100

115-001-836

Caractéristiques :

Niveau circulaire avec socle en acrylique.

Inclinaison maximale supportée :

$3^\circ \pm 5\%$

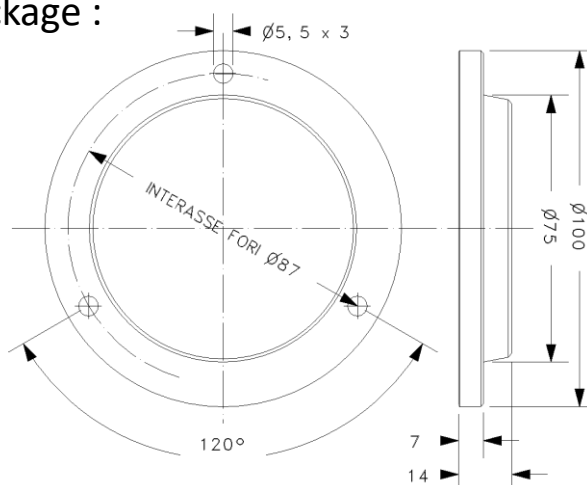
Liquide de remplissage étudié pour l'utilisation dans les véhicules.

Température d'utilisation :

$-30^\circ\text{C} \div 50^\circ\text{C}$

Température de stockage :

$-50^\circ\text{C} \div 60^\circ\text{C}$



efa France

Z.A. La Haute Limougère 3, rue Claude Chappe
F - 37230 Fondettes

Tel.: +33 (0) 2 47 61 78 50 // Fax: +33 (0) 2 47 61 78 51
E-Mail: efa@efa-france.com // web : www.efa-controls.com



efa Deutschland

Mollwitzstr. 2
14059 Berlin

Tel.: +49 (0)30 30 111 870 // Fax: +49 (0)30 30 111 877
e-mail: efa@efa-berlin.com // web : www.efa-industries.com