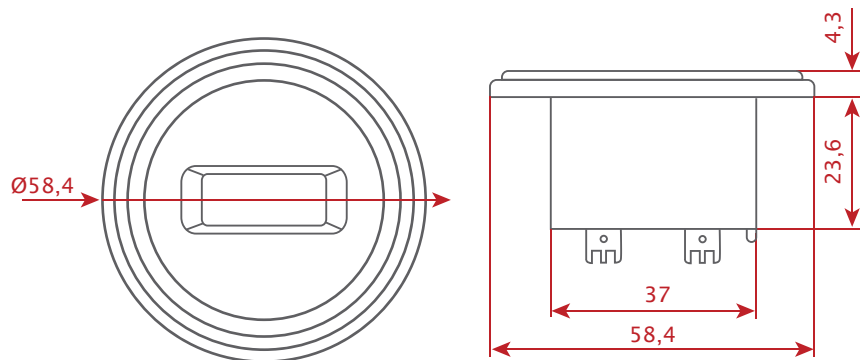


**Accessories**

 Accessoires  
 Zubehör

Digital Hour Meter . Horamètre digital . Digitaler Betriebsstundenzähler

**Digital Hour Meter**

 Horamètre digital . Digitaler Betriebsstundenzähler  
 115-000-621

**A. Functional Characteristics**

Informations générales . Funktionale Eigenschaften

Records and display Enregistrement et affichage maximum Maximale Anzeige	9999.9 hours (automatic rollover) 9999.9 heures (puis réinitialisation à 0) 9999.9 Stunden (automatischer Reset)
Unit Résolution . Maßeinheit	0,1 Hour 0,1 heure . 0,1 Stunde
Optional Option Optional	Custom logos Personnaliser le marquage Kundenspezifische Firmenzeichen

**B. Technical Characteristics**

Caractéristiques techniques . Leistungsdaten

Tension of use Tensions d'utilisation . Benutzungsspannung	8-32 Volts CC
Consumption Consommation . Verbrauch	1,8 mA
IP Indice de protection . Schutzanzeichen	IP 68
Quartz Accuracy Précision du quartz . Quarz-Genauigkeit	+/- 0,02%
Life time Autonomie de la pile interne . Lebensdauer	15 years 15 ans . 15 Jahre
Connecting Branchement . Verbindung	Faston
Temperature of use Température de fonctionnement . Betriebstemperatur	To -40°C from + 71°C De -40°C à +71°C . Von -40°C bis +71°C
Shock Résistance aux chocs . Schlag	55g/s (SAE J1378)
Vibration Résistance aux vibrations . Vibration	20g/s (SAE J1378)
Material Matériau . Material	ABS Black ABS Noir . ABS Schwarz
Certifications Certifications . Zertifikate	CE, UL, CUL

Horamètre digital . Digitaler Betriebsstundenzähler