

Homologation ECE **E24 10R-030926** - ISO 13207-1:2012 Compliance - EU Patent N°2 540 570

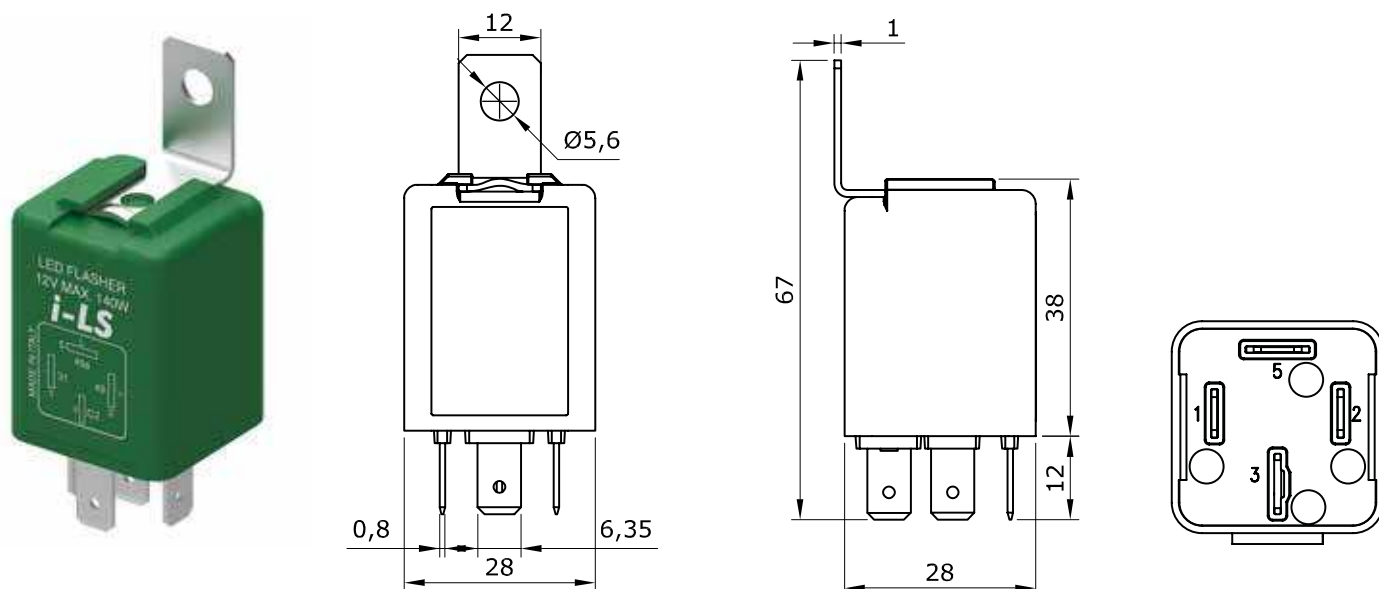
i-LS is the intelligent and universal solution to the problem of the failure detection of a LED direction indicator lamp. International regulations require the Failure Detection of a lamp for vehicles driven on public roads. The flasher warns the driver by increasing the flash rate of the direction indicators lights or by switching off an indicator light on the dashboard (for trailers).

i-LS is a universal solution as it allows to detect the failure of both bulb and cluster LED between 1W and 8W. Combined with our specific flasher unit, i-LS allows a reliable detection of LED cluster failure and prevents irregular or spurious signals. i-LS does not produce heat so it can be fitted anywhere, its power consumption is irrelevant.

i-LS è la soluzione intelligente e universale al problema della rilevazione del guasto nelle luci di direzione a LED.

Le normative richiedono la rilevazione e la segnalazione del guasto della freccia per tutti i veicoli circolanti su strade pubbliche. Il flasher avvisa il conducente incrementando la frequenza di lampeggio degli indicatori di direzione o spegnendo una spia sul cruscotto (per rimorchi).

i-LS è una soluzione universale perché permette di rilevare il guasto di un bulbo ma anche di un cluster LED con potenza compresa tra 1W e 8W. Combinato con la nostra intermittenza dedicata, i-LS permette una rilevazione affidabile senza segnalazioni irregolari e imprecise. i-LS non genera calore quindi può essere installato ovunque e il suo assorbimento è irrilevante.

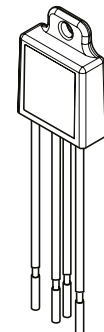


# i-LS - Intelligent Led Solution

i-LS - Intelligent Led Solution

12/24V **i-LS Units**  
i-LS Units

OUR CODE	DESCRIPTION	V	CONNECTION
<b>ILS.01</b>	i-LS UNIT	12	
<b>ILS.02</b>	i-LS UNIT	24	
<b>ILS.MT</b>	i-LS UNIT MULTIVOLTAGE	12/24	



## 12V

**Led Flasher Units suitable for i-LS**  
Lampeggiatori Led compatibili con i-LS

OUR CODE	DESCRIPTION	PINS	W	V	APPLICATION	CONNECTION
<b>202.1H3.ILS</b>	i-LS LED FLASHER UNIT	3	90	12		
<b>202.1H3.01.ILS</b>	i-LS LED FLASHER UNIT	3	140 (3X21W)	12		
<b>202.1H4.ILS</b>	i-LS LED FLASHER UNIT	4	140 (2+1)	12		
<b>202.1H4.01.ILS</b>	i-LS LED FLASHER UNIT	4	170 (3+1)	12		

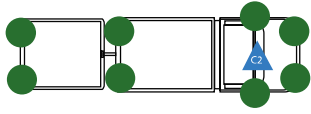
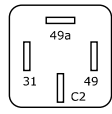
## 24V

**Led Flasher Units suitable for i-LS**  
Lampeggiatori Led compatibili con i-LS

OUR CODE	DESCRIPTION	PINS	W	V	APPLICATION	CONNECTION
<b>202.2H3.ILS</b>	i-LS LED FLASHER UNIT	3	90	24		
<b>202.2H3.01.ILS</b>	i-LS LED FLASHER UNIT	3	140 (3X21W)	24		
<b>202.2H4.ILS</b>	i-LS LED FLASHER UNIT	4	140 (2+1)	24		

## 24V

**Led Flasher Units suitable for i-LS**  
Lampeggiatori Led compatibili con i-LS

OUR CODE	DESCRIPTION	PINS	W	V	APPLICATION	CONNECTION
<b>202.2H4.01.ILS</b>	i-LS LED FLASHER UNIT	4	170 (3+1)	24		

● Failure Detected. Bulbs / Led Lamps 1÷8W  
Guasto rilevato. Lampade / Luci a Led 1÷8W

▲ Dashboard Indicator Lamp.  
Lampada di Indicazione.