

High Power plug-in automotive relay for 12V or 24V system and rated current up to 70A.

Available in make, change over contact structure and with coil transient suppression diode or resistor.

The relays feature also two mounting options, and terminals footprint designed according to ISO 7588-1 to fit into a standard relay socket.

Relay automobilistico di alta potenza con terminali plug-in per sistema a 12V o 24V e corrente nominale fino a 70A.

Disponibile con contatti in configurazione normalmente aperto, scambio e con diodo e resistenza di soppressione.

I relays dispongono inoltre di due opzioni di fissaggio, ed un passo dei terminali progettato in accordo allo standard ISO 7588-1 compatibile con un supporto automobilistico per relay standard.

12V

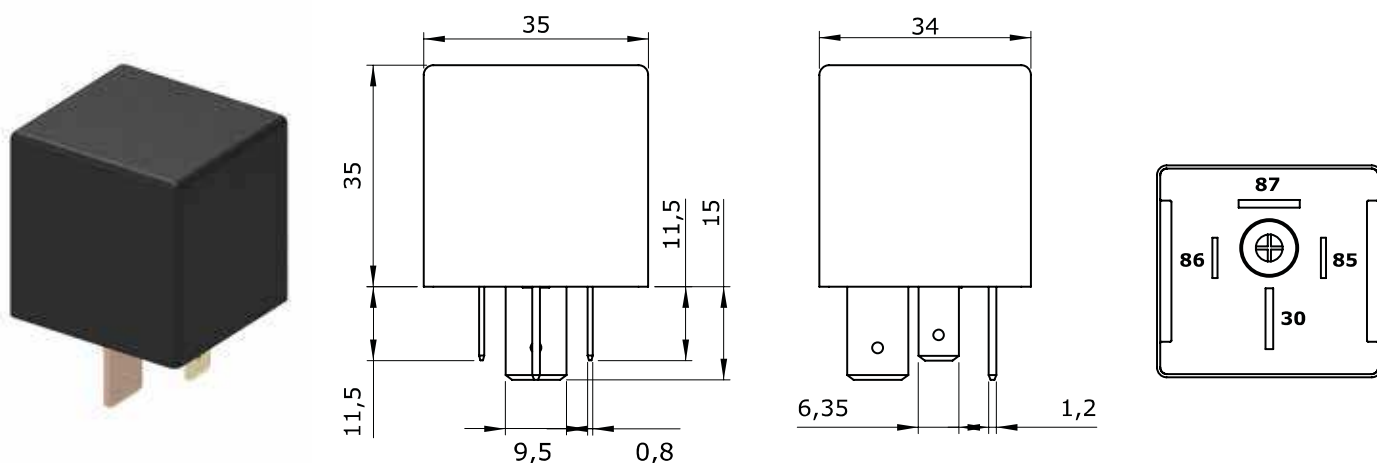
OUR CODE	DESCRIPTION	PINS	A	V	TYPE	ADDITIONAL INFORMATION	CONNECTION	DIAGRAM
03.204.101.50	POWER RELAY NORMALLY OPEN RELAY POTENZA NORMALMENTE APERTO	4	50	12	B	With metal bracket Con staffa metallica		
03.204.101	POWER RELAY NORMALLY OPEN RELAY POTENZA NORMALMENTE APERTO	4	70	12	B	With metal bracket Con staffa metallica		
03.224.101	POWER RELAY CHANGE OVER RELAY POTENZA IN SCAMBIO	5	60/70	12	B	With metal bracket Con staffa metallica		

24V

OUR CODE	DESCRIPTION	PINS	A	V	TYPE	ADDITIONAL INFORMATION	CONNECTION	DIAGRAM
03.404.101	POWER RELAY NORMALLY OPEN RELAY POTENZA NORMALMENTE APERTO	4	50	24	B	With metal bracket Con staffa metallica		
03.424.101	POWER RELAY CHANGE OVER RELAY POTENZA IN SCAMBIO	5	40/50	24	B	With metal bracket Con staffa metallica		

Power Relays

Relay di Potenza



High Power plug-in automotive relay for 12V or 24V system and rated current up to 70A.

Available in make, change over contact structure and with coil transient suppression diode or resistor.

The relays feature also two mounting options, and terminals footprint designed according to ISO 7588-1 to fit into a standard relay socket.

Relay automobilistico di alta potenza con terminali plug-in per sistema a 12V o 24V e corrente nominale fino a 70A.

Disponibile con contatti in configurazione normalmente aperto, scambio e con diodo e resistenza di soppressione.

I relays dispongono inoltre di due opzioni di fissaggio, ed un passo dei terminali progettato in accordo allo standard ISO 7588-1 compatibile con un supporto automobilistico per relay standard.

24V

OUR CODE	DESCRIPTION	PINS	A	V	TYPE	ADDITIONAL INFORMATION	CONNECTION	DIAGRAM
03.404.101.70	POWER RELAY NORMALLY OPEN RELAY POTENZA NORMALMENTE APERTO	4	70	24	B	Without bracket Senza staffa		