

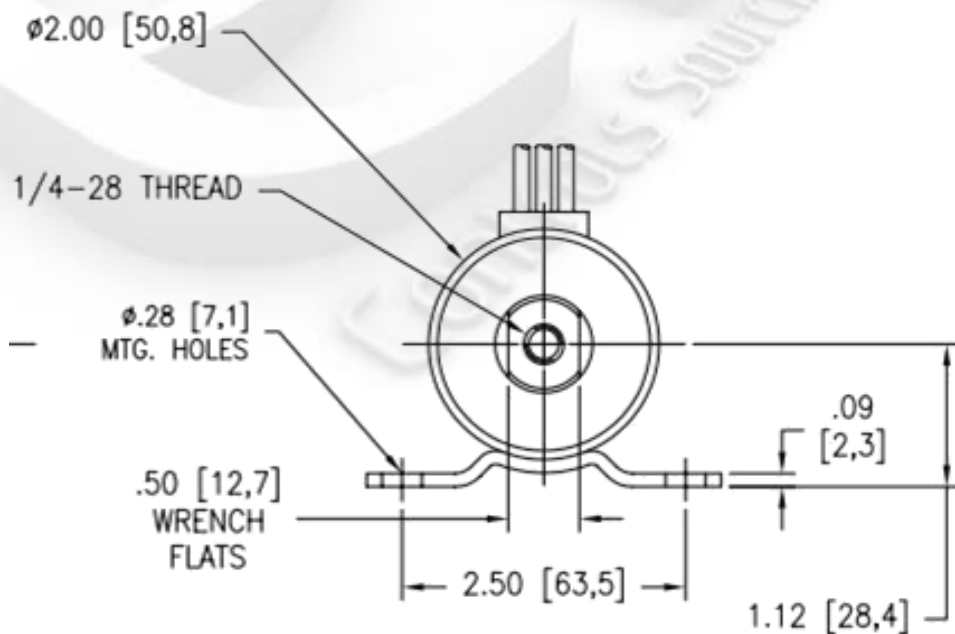
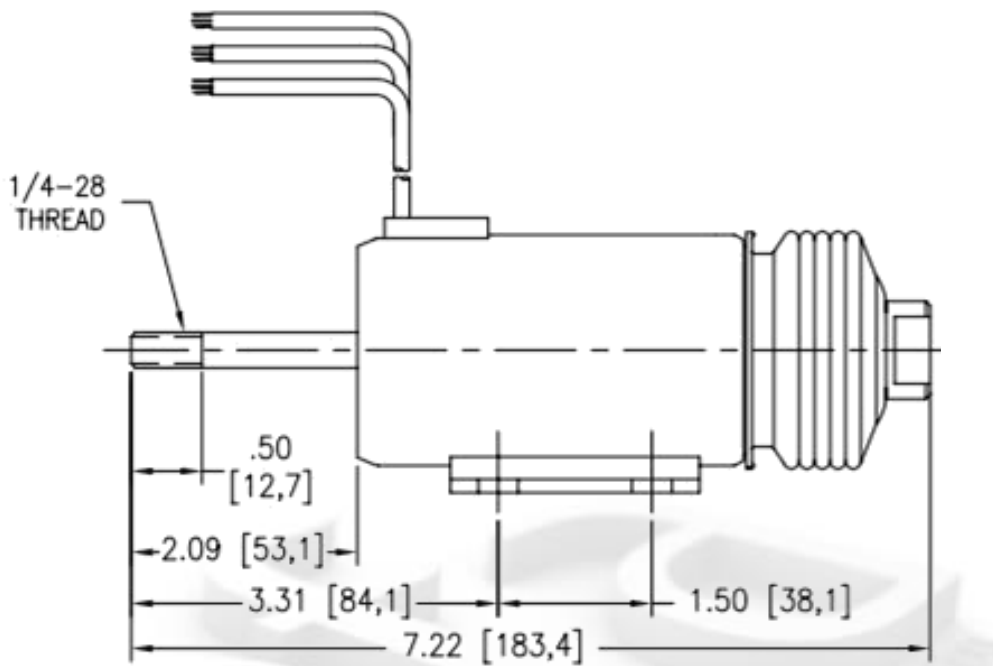
Solénoïde Pull 12V à forte traction (94N)

119-000-024

Tension	12V
Force de traction nette	94 newtons
Force de retenue nette	178 newtons
Course maximale	3,81 cm
Push ou Pull	Pull
Résistance bobine	1,76 Ω
Courant de traction	69,1 Amp
Courant de maintient	0,88 Amp

Solénoïde Pull 12V à forte traction (94N)- 119-000-024

Dessins techniques :



SHOWN ENERGIZED