



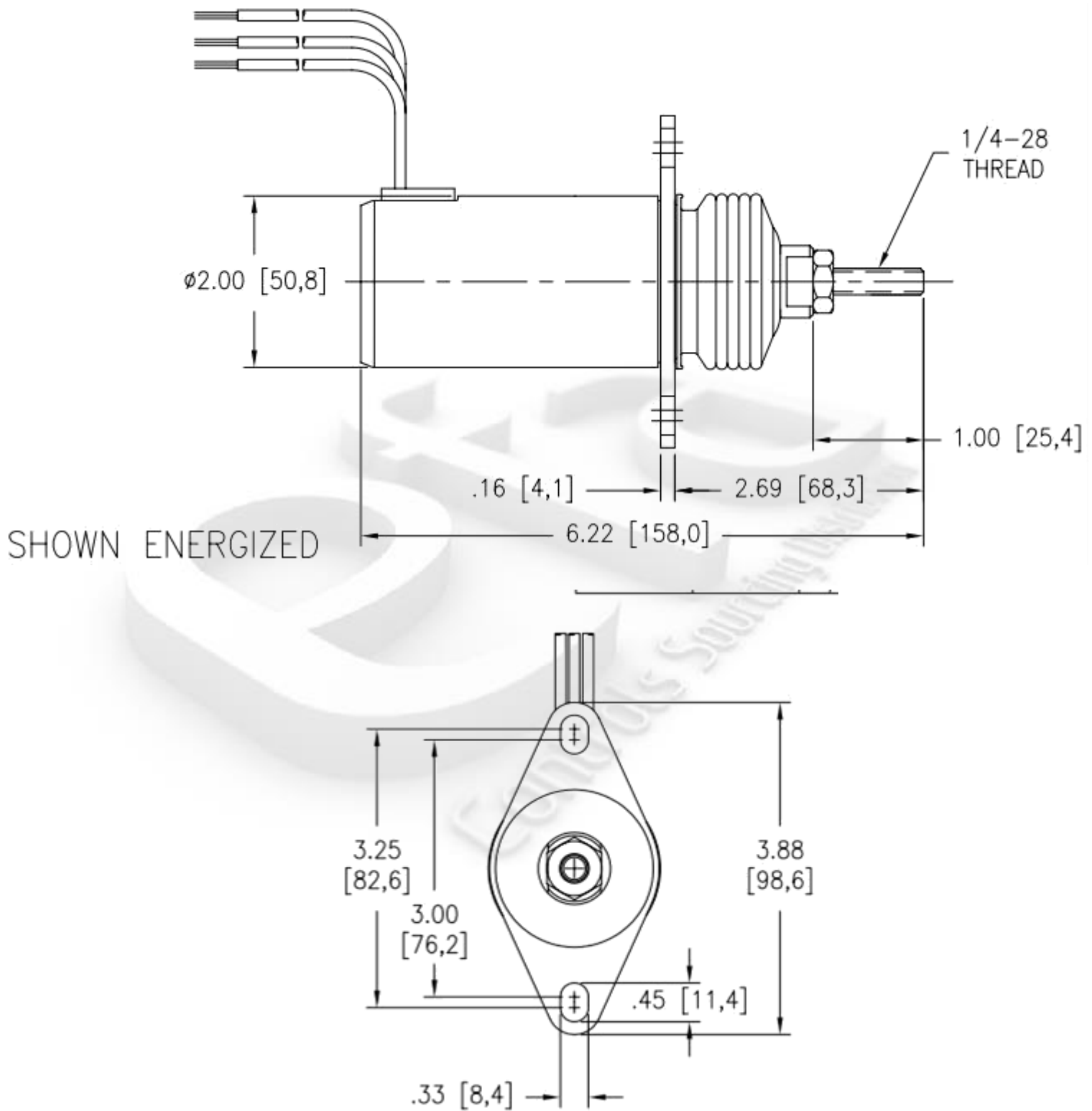
Solénoïde Pull 12V à forte traction (94N)

119-000-163

Tension	12V
Force de traction nette	94 newtons
Force de retenue nette	178 newtons
Course maximale	3,81 cm
Push ou Pull	Pull
Résistance bobine	1,76 Ω
Courant de traction	69,1 Amp
Courant de maintient	0,88 Amp

Solénoïde Pull 12V à forte traction (94N) - 119-000-163

Dessins techniques :



ENR05-FR-03-01_AC

efa France

Z.A. La Haute Limouillère 3, rue Claude Chappe
F - 37230 Fondettes

Tel.: +33 (0) 2 47 61 78 50 // Fax: +33 (0) 2 47 61 78 51
E-Mail: efa@efa-france.com // web : www.efa-controls.com



efa Deutschland

Mollwitzstr. 2
14059 Berlin

Tel.: +49 (0)30 30 111 870 // Fax: +49 (0)30 30 111 8777
e-mail:efa@efa-berlin.com // web : www.efa-industries.com

Edition du