



Phare de travail rechargeable avec embase magnétique et bouton, 16W LED epistar 1000 Lm 12-36V carré Flood beam

115-002-087



efa France

Z.A. La Haute Limougière 3, rue Claude Chappe
F - 37230 Fondettes

Tel.: +33 (0) 2 47 61 78 50 // Fax: +33 (0) 2 47 61 78 51
E-Mail: efa@efa-france.com // web : www.efa-controls.com



efa Deutschland

Mollwitzstr. 2
14059 Berlin

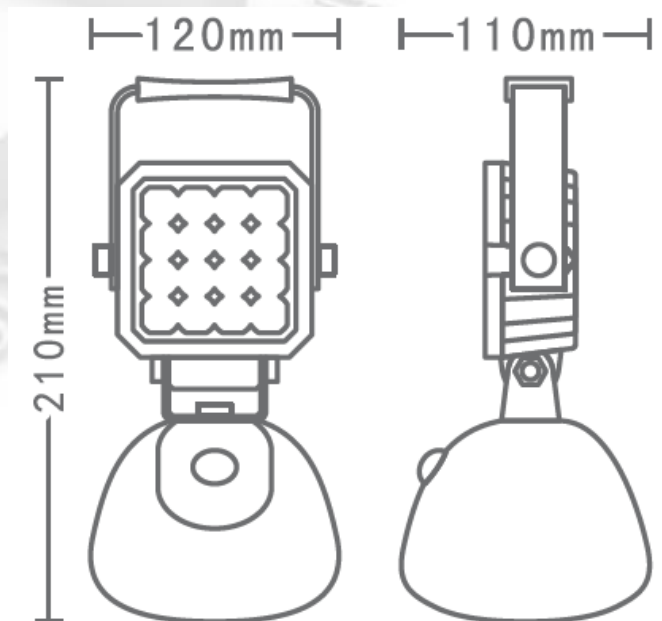
Tel.: +49 (0)30 30 111 870 // Fax: +49 (0)30 30 111 877
e-mail: efa@efa-berlin.com // web : www.efa-industries.com

Phare de travail rechargeable avec embase magnétique et bouton, 16W LED epistar 1000 Lm 12-36V carré Flood beam

Tension d'alimentation	10-36V
Puissance	16W
Flux lumineux	1000 Lm (operating)
Dimensions	120 x 110 x 210 mm
Indice de protection	IP 65
Type de faisceau	Flood beam (large)
Couleur	5700-6500K
Matériaux	Boitier : aluminium, acier inoxydable (phare) plastique (socle batterie)
Temps de chargement	7h
Chargeur	230V ou allume cigare
Durée de vie	30 000 h

Avantages produit:

- Inclinable
- Haute résistance et longue durée de vie
- LED Cree de conception américaine
- Très puissant
- Encombrement restreint
- CE, ROHS
- Connecteur Deutsch intégré



efa France

Z.A. La Haute Limouillère 3, rue Claude Chappe
F - 37230 Fondettes

Tel.: +33 (0) 2 47 61 78 50 // Fax: +33 (0) 2 47 61 78 51
E-Mail: efa@efa-france.com // web : www.efa-controls.com



efa Deutschland

Mollwitzstr. 2
14059 Berlin

Tel.: +49 (0)30 30 111 870 // Fax: +49 (0)30 30 111 8777
e-mail:efa@efa-berlin.com // web : www.efa-industries.com