

Strobe Light Feu à éclats - Beleuchtung

115-000-004

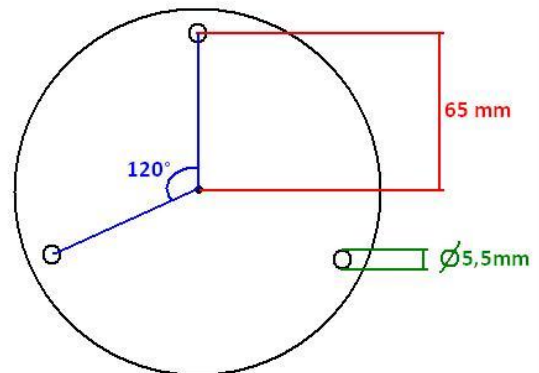
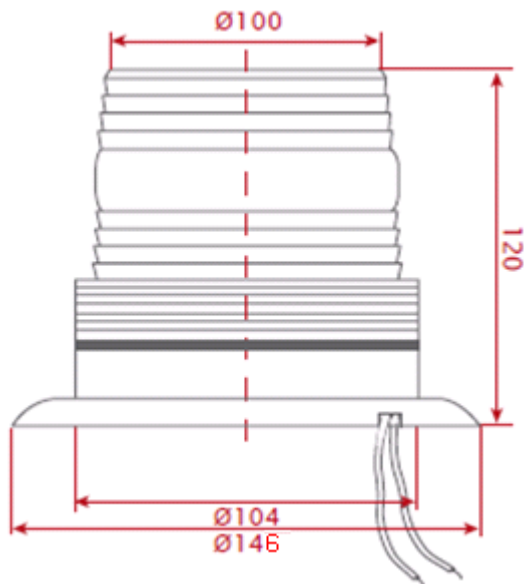


A. Caractéristiques techniques

Tension <i>Voltage</i>	12 - 110Vdc
Éclats / min <i>Strobes/min</i>	60 à +-10
Diamètre <i>Diameter</i>	100 mm
Couleur <i>Color</i>	Orange
Matériaux <i>Materials</i>	Base :ABS Cloche : PC
Consommation <i>Consumption</i>	300mA en 12V 35mA en 110V
Protection	IP 65
Normes	Matériel basse tension 2006/95/CE CEM 2004/108/CE E13

Lighting
Eclairage
Beleuchtung

Strobe light - Feu à éclats - Blitzleuchte



Vue du dessous du feu à éclats