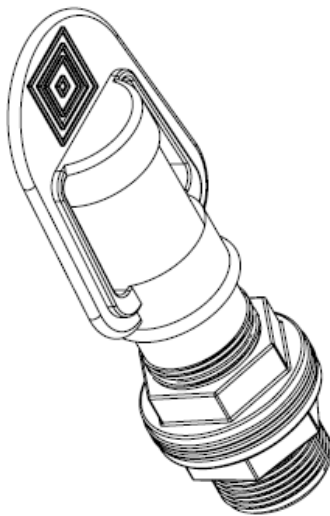


Mounting kit for Rotary Beacon Lights
Supports pour Gyrophares
Einbau f. Drehscheinwerfer

Mounting kit for Rotary Beacon Light -
Supports pour Gyrophare - Einbau f. Drehscheinwerfer

115-001-016



Technical Characteristics

Caractéristiques techniques - Technische Eigenschaften

Mounting kit f. rotary beacon light – Screw mounting

Support à visser en acier avec finition RoHS pour gyrophare

Einbau f. Drehscheinwerfer zum schrauben

Mounting kit for Rotary Beacon Lights
Supports pour Gyrophares
Einbau f. Drehscheinwerfer

Drawing
Plan

