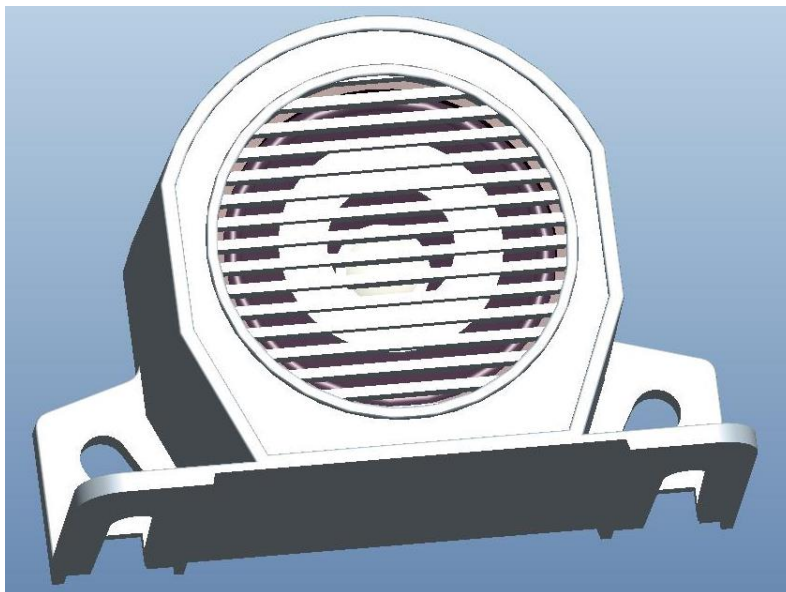


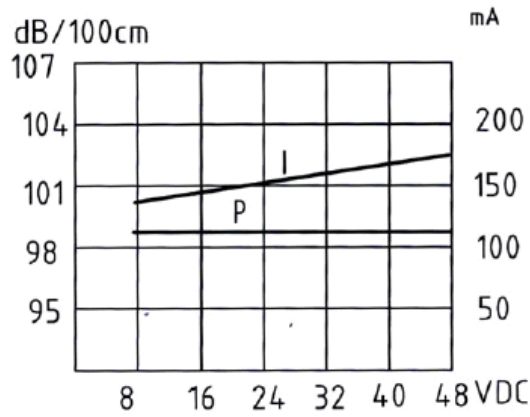
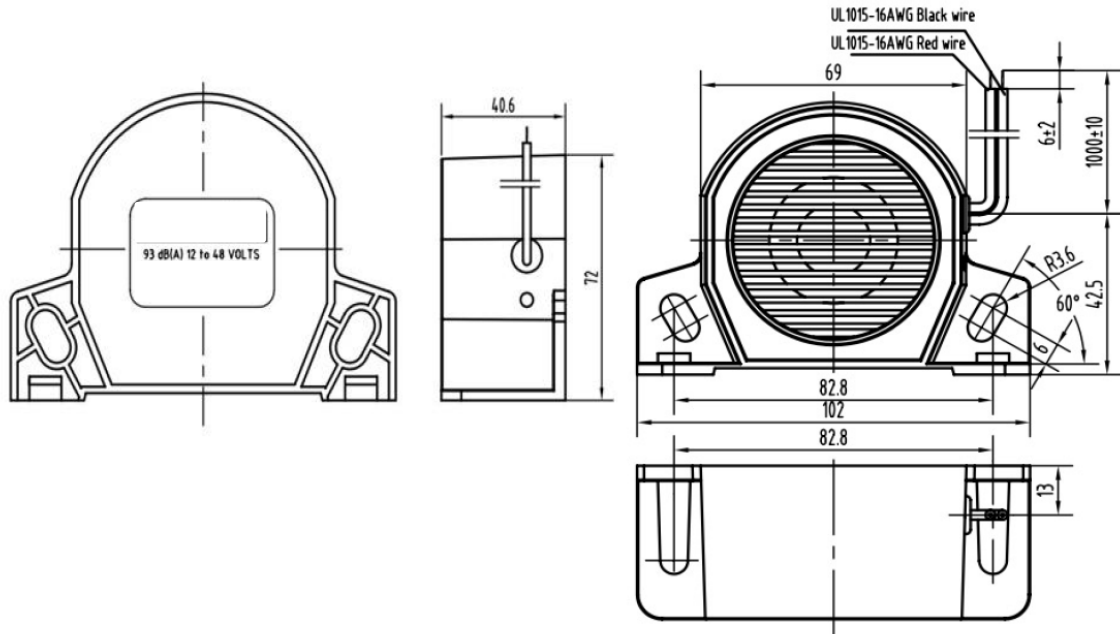
## ALARME DE RECUL 93dB

Article : 115-001-811



### Principales caractéristiques

Niveau sonore minimum	93 dB / 14VDC / 100 cm
Tension d'utilisation	12 – 48VDC
Intensité nominale	400mA à 14VDC
Fréquence	1200 ± 200 Hz
Ton	Bip lent
Température de fonctionnement	-40°C à 85°C
Poids	265 g



**EFA FRANCE**



**EFA GERMANY**

Tél : +33 247 6178 50 // Fax : +33 247 6178 51

Tél : +49 30 3011187 0 // Fax : +49 30 3011187 77

E-mail : efa@efa-france.com // Web : www.efa-france.com

E-Mail : efa@efa-berlin.com // Web : www.efa-berlin.com