

Buzzer 6-30V continuous 90 dB

Buzzer 6-30V continue 90 dB . Summer 6-30V fortlaufend 90 dB
 115-000-671

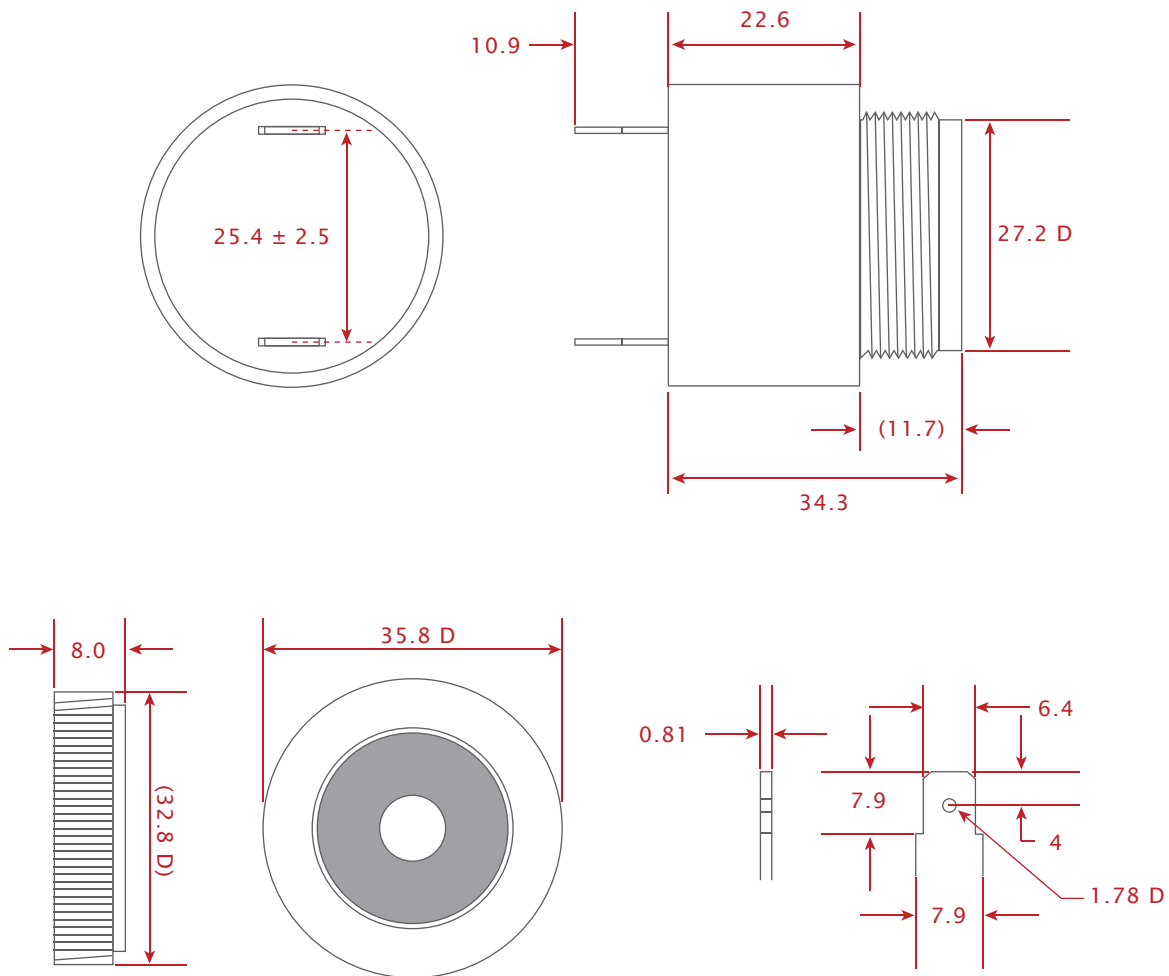


A. Technical characteristics:

Caractéristiques techniques . Technische Eigenschaften

Niveau acoustique min de 6Vcc 28Vcc/ 100 cm	90dB à 103dB
Niveau acoustique max de 6Vcc 28Vcc/ 100 cm	100dB à 113dB
Tension d'utilisation	6Vcc à 30Vcc
Consommation intensité	10 mA à 6Vcc 50 mA à 28 Vcc
Tonalité	Simple et continue
Température de fonctionnement	-20°C à +65°C
Température de stockage	-40°C à +85°C
Type de connexion	Fast-on
Surtension Max	20% de la tension nominale pendant maximum 5 minutes

B. Dimensions (mm):
Dimensions . Detailzeichnung



Buzzer 6-30V continuous 90 dB
Buzzer 6-30V continue 90 dB . Summer 6-30V fortlaufend 90 dB