



Avertisseur 12V avec résistance

115-000-732

Caractéristiques principales

Tension nominale :	12V
Absorption :	≤ 4 Amp
Fréquence :	H 430Hz ± 5
Niveau sonore :	114 dB
Plage de fonctionnement :	10 – 14 Volts
Température de fonctionnement :	- 20° + 80°C

efa France

Z.A. La Haute Limougière 3, rue Claude Chappe
F - 37230 Fondettes

Tel.: +33 (0) 2 47 61 78 50 // Fax: +33 (0) 2 47 61 78 51
E-Mail: efa@efa-france.com // web : www.efa-controls.com

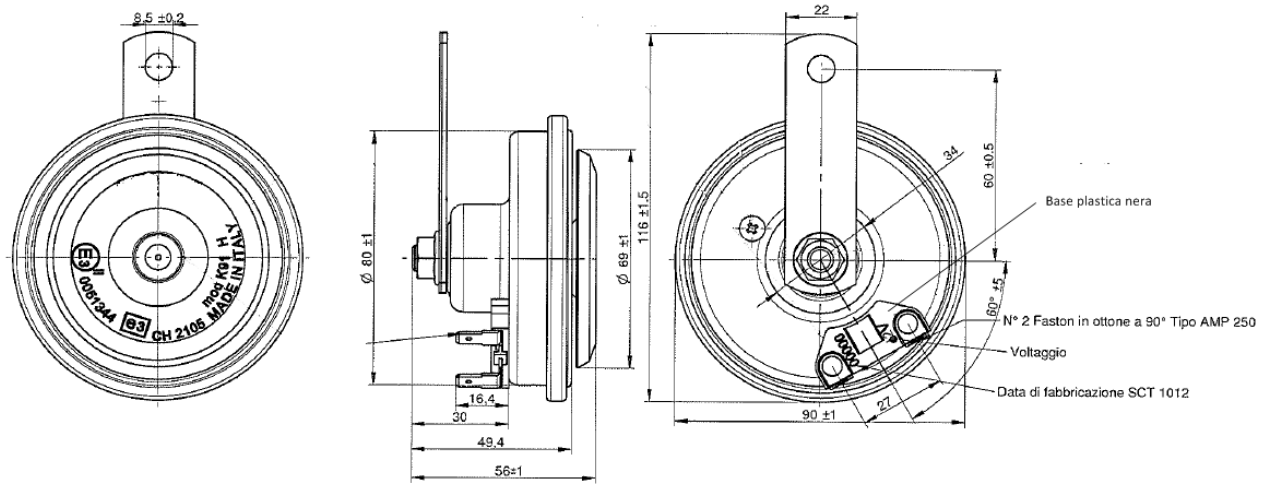


efa Deutschland

Mollwitzstr. 2
14059 Berlin

Tel.: +49 (0)30 30 111 870 // Fax: +49 (0)30 30 111 8777
e-mail:efa@efa-berlin.com // web : www.efa-industries.com

Dimensions :



efa France

Z.A. La Haute Limougière 3, rue Claude Chappe
F - 37230 Fondettes

Tel.: +33 (0) 2 47 61 78 50 // Fax: +33 (0) 2 47 61 78 51
E-Mail: efa@efa-france.com // web : www.efa-controls.com



efa Deutschland

Mollwitzstr. 2
14059 Berlin

Tel.: +49 (0)30 30 111 870 // Fax: +49 (0)30 30 111 8777
e-mail:efa@efa-berlin.com // web : www.efa-industries.com